

Kastendachrinne - grau, braun und weiß RG 70

1. Systembeschreibung:

Die Marley-Kastendachrinnen werden aus hochschlagzähem, cadmiumfreien Kunststoff hergestellt und verbinden höchste technische Anforderungen mit exklusivem Design. Die braunen Kastendachrinnen und Fallrohre werden im Co-Extrusionsverfahren hergestellt. Die Kastendachrinnen in grau und weiß

sowie alle anderen Zubehörteile (grau, braun und weiß) werden aus durchgefärbten Kunststoffen gefertigt. Das gesamte Kastendachrinnen-System wird einfach verklebt. Es muß nicht mehr gelötet werden. Die Konstruktion der Dachrinne und das umfangreiche Zubehör ermöglichen die Montage auch an schwierigen Dächern. Die Montage des Systems

wird durch die auf den jeweiligen Anwendungsfall abgestimmten Rinneneisen bzw. -halter ermöglicht. Diese Rinneneisen und -halter werden im Abstand von ca. 50 cm befestigt und mit einer Richtschnur so ausgerichtet, daß die Dachrinne ein Gefälle von 2-3 cm pro 10 m Rinnenlänge aufweist (siehe detaillierte Montageanleitung).

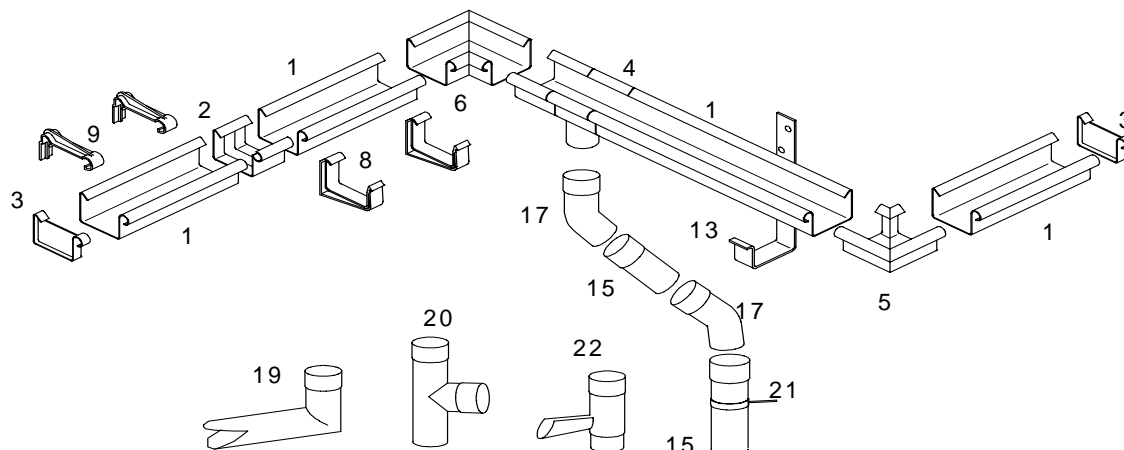
1.1 Vorteile des Systems auf einen Blick:

- enorm belastbar
- dauerhafte, witterungsbeständige Farbgebung
- robuster, cadmiumfreier Kunststoff für lange Lebensdauer
- einfache Montage durch Klebesystem
- hohe Festigkeit
- reichhaltiges Zubehörprogramm

1.2 Bemessungstabelle Dachentwässerung nach DIN 18460

anzuschließende Dachgrundfläche/ Grundrißfläche in qm	Dachrinnen Richtgröße RG in mm	Fallrohr Richtgröße DN in mm
bis 23 qm	RG 70/10teilig	RG 50

2. Abbildung:



3. Bauteile und Zubehör:

Kastendachrinnen und Zubehör

- 1 Kastendachrinne 3m, 2m, 1m
- 2 Dachrinnen-Verbindungsschale
- 3 Endstück für links und rechts
- 4 Stützen RG 70/50
- 5 Außenecke 90°
- 6 Innenecke 90°
- 7 Sonderecken > 90° (z.B. für Dacherker - ohne Abbildung)
- 8 Rinnenhalter für Stirnbrettmontage, von unten
- 9 Rinnenhalter für Stirnbrettmontage, von oben

- 10 Well- und Stegplattenhalter (o.Abb.)
 - 11 Flacheisen verzinkt (o.Abb.)
 - 12 gekröpftes Eisen, verzinkt (o.Abb.)
 - 13 Rinneneisen, verzinkt
 - 14 Rinneneisen, verzinkt und kunststoffbeschichtet (o.Abb.)
- Fallrohr und Zubehör**
- 15 Fallrohr 3m, 2m, 1m DN 53
 - 16 Rohrmuffe DN 53 (o.Abb.)
 - 17 Bogen 45° DN 53
 - 18 Bogen 87° DN 53 (o.Abb.)
 - 19 Speier DN 53

- 20 Rohrabzweig 87° - DN 53/53, 70/53, 100/53
- 21 Rohrschelle mit Ringschraube RG 53
- 22 Wasserablaufklappe DN 53

Zubehör (ohne Abbildung)

- 23 Laubfangkorb (schwarz) DN 53
- 24 Traufstreifen (grau, braun)
- 25 Tonnenanschluß 3/4"
- 26 Wasserhahn 3/4"
- 27 Spezialkleber
- 28 Spezialreiniger

4. Material:

Kastendachrinne, Fallrohre und Kunststoff-Formteile in den Farben grau, braun und weiß:

cadmiumfreies Polyvinylchlorid durchgefärbt

Temperaturbeständigkeit: +60 °C

Frostbeständigkeit: bis -40 °C (ohne äußere Belastung)

UV-Beständigkeit für grau, braun und weiß: Farbänderung überschreitet nicht Stufe 3 der Grauskala (DIN EN 607)

5. Normen:

Folgende Normen gelten für das Marley Kastendachrinnen-System:

- Anforderungen in Anlehnung an DIN EN 607
- Begriffe und Bemessungsgrundlagen gemäß DIN 18460
- Entwässerungsanlagen für Gebäude und Grundstücke gemäß DIN 1986
- Rinnenhalter für Hängedachrinnen gemäß DIN EN 1462

6. Kennzeichnung:

Die Kennzeichnung befindet sich auf der Dachrinne oder den Zubehörteilen

7. Sonstiges:

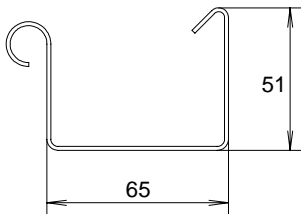
- 7.1. Qualitätsmanagement-System: Marley Deutschland GmbH ist nach DIN ISO EN 9001 (1994.08) seit 12/1994 zertifiziert.
- 7.2. Verpackungsverordnung: Duales System: Kunden-Nr. 13109
Interseroh: Vertrags-Nr. 25027
- 7.3. Kreislaufwirtschaftsgesetz: Produkte sind 100 % recyclingfähig.
- 7.4. Anwendungstechnische Beratung: Marley Produktmanagement (Artikelbemaßungen nach Anforderung).
- 7.5. Lieferung über den Handel
- 7.6. Reparaturfreundlichkeit: Der Austausch einzelner Teile im Marley Kastendachrinnensystem ist problemlos möglich.
- 7.7. Reinigung und Pflege: Das System ist pflege- und wartungsfrei.
- 7.8. Montageanleitung: kann angefordert werden.

Technische Änderungen vorbehalten!

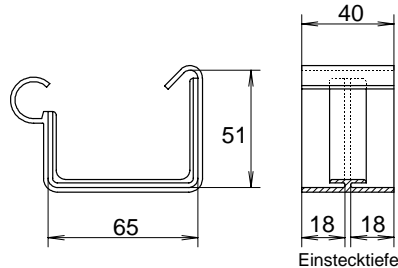
Kastendachrinne – grau und braun RG 70

Kastendachrinne

<u>EAN 4002644 ...</u>			
<u>Länge</u>			
grau	1m	...	080048
	2m	...	080031
	3m	...	080017
braun	1m	...	081045
	2m	...	081038
	3m	...	081014



Dachrinnen-Verbindungsschale

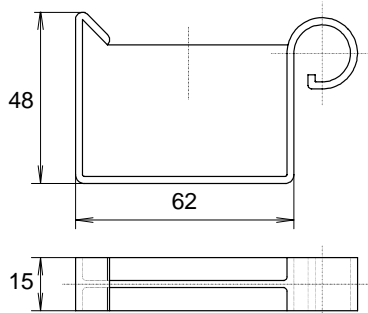


Mit der Dachrinnen-Verbindungsschale lassen sich zwei Kastendachrinnen im Klebeverfahren verbinden.

<u>EAN 4002644 ...</u>	<u>grau</u>	<u>braun</u>
...	080116	081113

Bei der Marley-Kastendachrinne werden alle Dachrinnen-Elemente mit dem Marley-Spezialkleber miteinander verklebt. Die Klebestellen müssen vorher mit dem Marley-Spezial-Reiniger gereinigt werden.

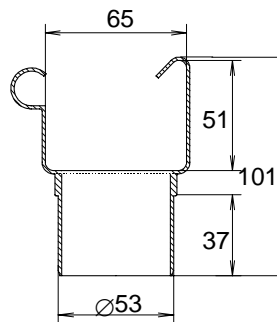
Endstück für links und rechts



Mit dem Endstück läßt sich das Ende der Kastendachrinne verschließen. Das Endstück paßt nicht in die Formteile (z.B. Stutzen) des Systems.

<u>EAN 4002644 ...</u>	<u>grau</u>	<u>braun</u>
...	080123	081120

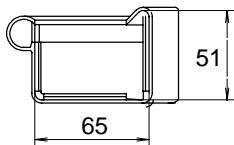
Stutzen RG 70/50



Die Kastendachrinne wird ungeteilt durch den Stutzen geführt, wobei ein Loch für den Wasserablauf in die Dachrinne gesägt oder gebohrt wird. Der Stutzen kann direkt mit dem Fallrohr (Muffenseite) oder einem Bogen verbunden werden. Fallrohre ohne Muffe können über eine Rohrmuffe mit dem Stutzen verbunden werden.

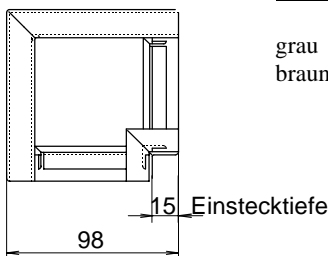
<u>EAN 4002644 ...</u>	<u>grau</u>	<u>braun</u>
...	080147	081144

Außenecke 90°

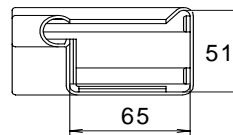


Mit der Außenecke lassen sich zwei Kastendachrinnen in einem Winkel von 90° verbinden (Klebeverfahren).

<u>EAN 4002644 ...</u>
grau ... 080154
braun ... 081151



Innenecke 90°



Mit der Innenecke lassen sich zwei Kastendachrinnen in einem Winkel von 90° verbinden (Klebeverfahren).

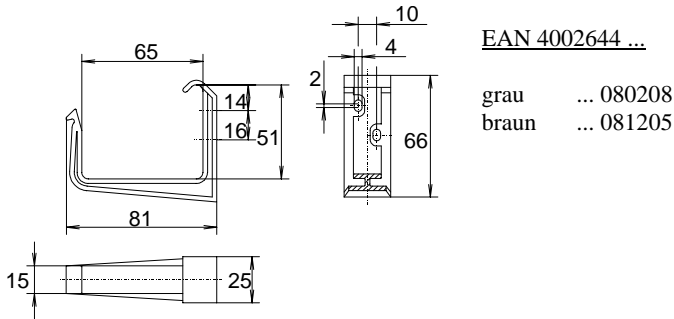
<u>EAN 4002644 ...</u>
grau ... 080161
braun ... 081168



Sonderecken für Bausonderlösungen mit abweichenden Gradzahlen (>90°) werden auf Anfrage aus Kastendachrinnenstücken gefertigt. Die Schenkellänge beträgt 150 mm.

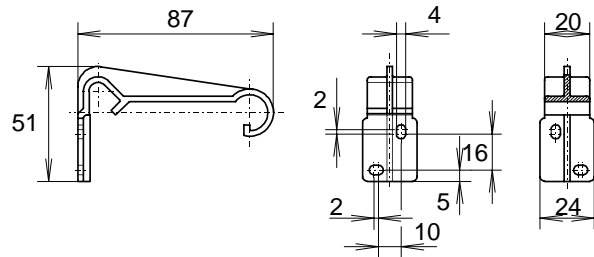
Kastendachrinne – grau und braun RG 70

Rinnenhalter aus Kunststoff, von unten



Die Rinnenhalter werden direkt am Stirnbrett im Abstand von ca. 50 cm montiert und mit einer Richtschnur so ausgerichtet, daß sich auf 10 m Dachrinnenlänge ein Gefälle von 2-3 cm ergibt. Der Rinnenhalter umfaßt die Dachrinne von unten.

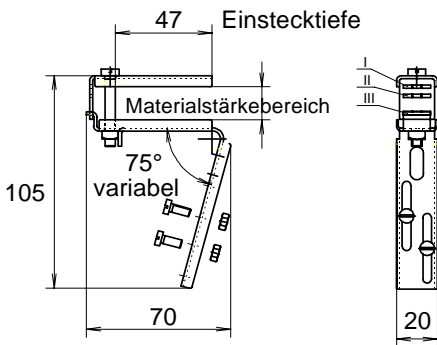
Rinnenhalter aus Kunststoff, von oben



Die Rinnenhalter werden direkt am Stirnbrett im Abstand von ca. 50 cm montiert und mit einer Richtschnur so ausgerichtet, daß sich auf 10 m Dachrinnenlänge ein Gefälle von 2-3 cm ergibt. Der Rinnenhalter hält die Dachrinne von oben fest.

EAN 4002644 ... grau braun
... 080215 ... 081212

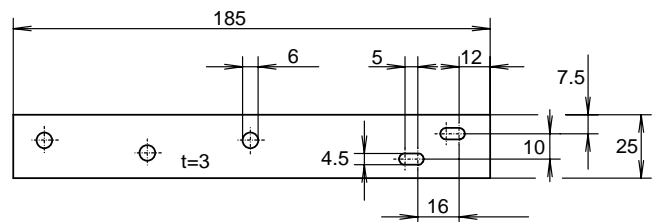
Well- und Stegplattenhalter, verzinkt



Zum Befestigen der Kastendachrinne mit dem Rinnenhalter aus Kunststoff an Welle 8-130/3 und Profil 76/18 (kleingewellt) und an Stegdoppelplatten. Klemm-Möglichkeit für drei Materialstärkebereiche:
I bis 3,0 mm,
II bis 7,6 mm,
III bis 16,6 mm.

EAN 4002644 ... grau braun
... 081236 ... 081236

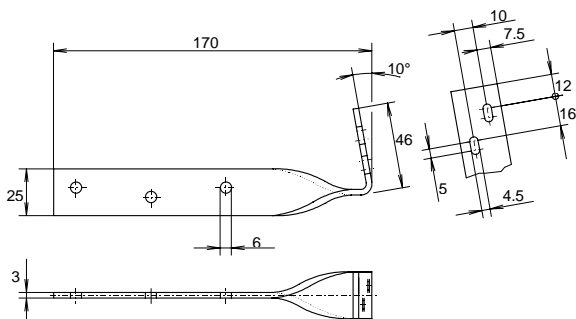
Flacheisen, verzinkt



Zur Montage der Kastendachrinne an der Dachfläche. Das Flacheisen wird mit dem Kunststoffrippenhalter für unten bzw. oben kombiniert und muß entsprechend der Dachneigung abgebogen werden.

EAN 4002644 ... 081267

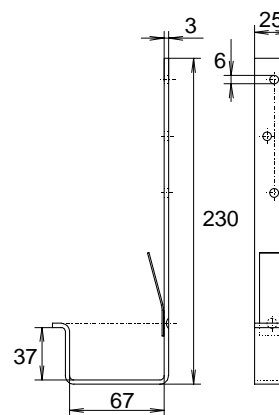
gekröpftes Eisen, verzinkt



Zur Montage der Kastendachrinne seitlich am Dachsparren. Das gekröpfte Eisen wird mit dem Kunststoffrippenhalter für unten bzw. oben kombiniert.

EAN 4002644 ... 081274

Rinneneisen verzinkt oder verzinkt und kunststoffbeschichtet



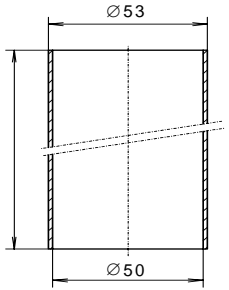
Rinneneisen werden verzinkt oder verzinkt und beschichtet in der Farbe der Dachrinne angeboten. Der Befestigungsabstand beträgt hier ebenfalls ca. 50 cm.

EAN 4002644 ...

grau ... 080246
braun ... 081243
verzinkt ... 080239

Kastendachrinne – grau und braun RG 70

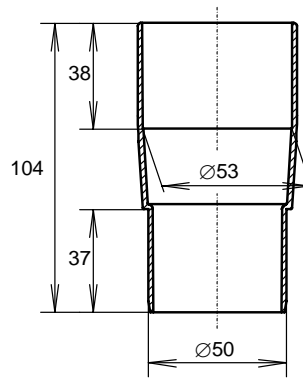
Fallrohr DN 53



<u>EAN 4002644 ...</u>		<u>DN 53</u>
<u>Länge l(m)</u>		
grau	1	... 080604
	2	... 080598
	3	... 080574
braun	1	... 081571
	2	... 081564
	3	... 081540

Fallrohre können durch die angeformte Muffe direkt miteinander verbunden werden. Rohrenden können mit der Rohrmuffe verbunden werden. Befestigung der Fallrohre mit Rohrschellen immer dicht unter der Muffe. Dann im Abstand von ca. 2 m bis 2,50 m.

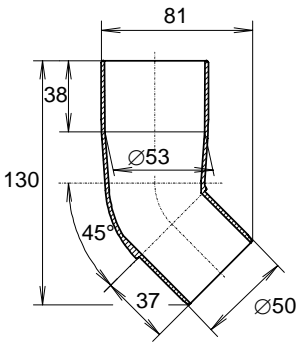
Rohrmuffe DN 53



<u>EAN 4002644 ...</u>	
grau	... 080666
braun	... 081663

erbindungen zwischen Stutzen zwischen zwei Fallrohren (ohne Muffe) möglich.

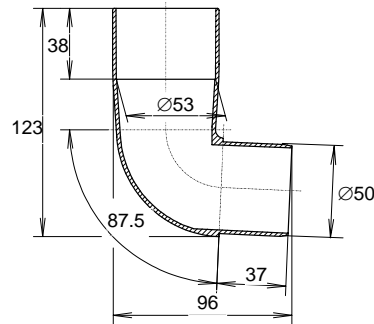
Bogen DN 53 x 45°



<u>EAN 4002644 ...</u>	
grau	... 080703
braun	... 081700

Mit dem Bogen DN 53 x 45° können Verbindungen zwischen dem Stutzen und dem Fallrohr (Muffenseite) und zwischen zwei Fallrohren hergestellt werden. Zwei Bögen können direkt ineinander gesteckt werden.

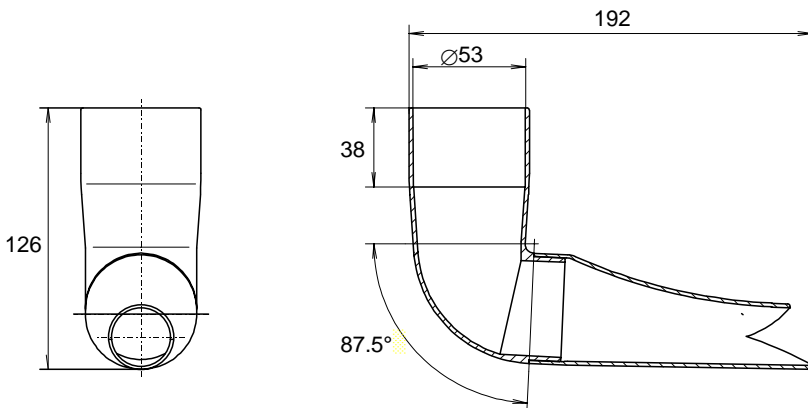
Bogen DN 53 x 87°



<u>EAN 4002644 ...</u>	
grau	... 080710
braun	... 081717

Mit dem Bogen DN 53 x 87° können Verbindungen zwischen dem Stutzen und dem Fallrohr (Muffenseite) und zwischen zwei Fallrohren hergestellt werden. Zwei Bögen können direkt ineinander gesteckt werden.

Speier DN 53

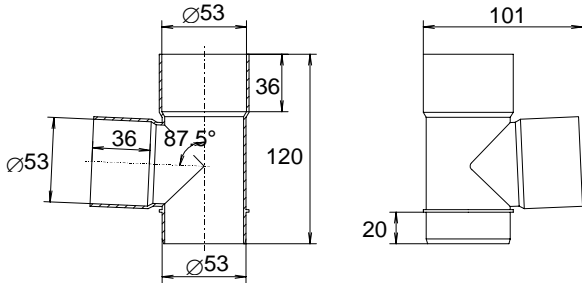


<u>EAN 4002644 ...</u>	
grau	... 080765
braun	... 081762

Der Speier läßt sich direkt am Stutzen oder dem Fallrohr DN 53 der Kastendachrinne anbringen. Er muß mit dem Stutzen verklebt werden.

Kastendachrinne – grau und braun RG 70

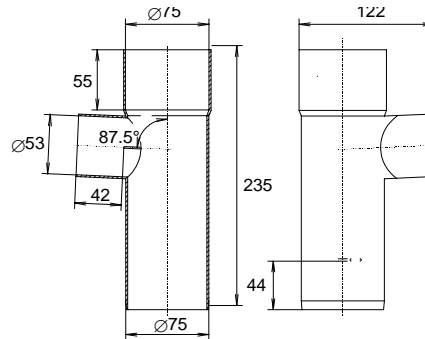
Rohrabzweig DN 53/53 x 87°



Mit dem Rohrabzweig lassen sich zwei Fallrohre RG 50 zur Entwässerung in eine Hauptleitung verbinden.

EAN 4002644 ... grau braun
... 080796 ... 081793

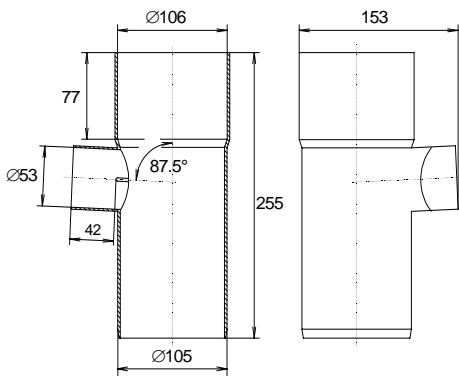
Rohrabzweig DN 75/53 x 87°



Mit dem Rohrabzweig läßt sich das Fallrohrsystem RG 50 mit dem Fallrohrsystem RG 70 verbinden, so daß ein seitlicher Zulauf in eine Hauptleitung möglich ist.

EAN 4002644 ...
grau ... 080772
braun ... 081779

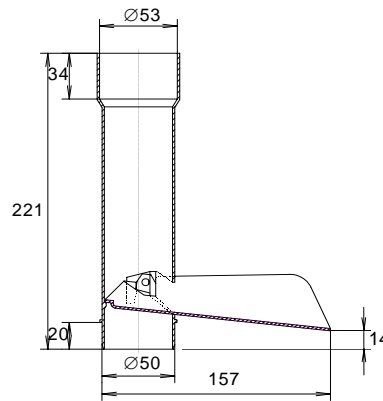
Rohrabzweig DN 105/53 x 87°



Mit dem Rohrabzweig läßt sich das Fallrohrsystem RG 50 mit dem Fallrohrsystem RG 100 verbinden, so daß ein seitlicher Zulauf in eine Hauptleitung möglich ist.

EAN 4002644 ...
grau ... 080789
braun ... 081786

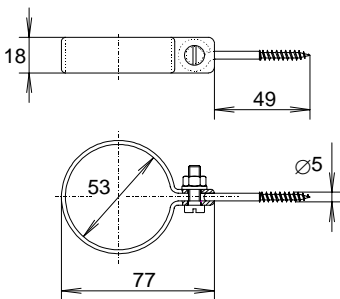
Wasserablaufklappe DN 53



Die Wasserablaufklappe kann direkt in das Fallrohr RG 50 eingebaut werden. Zur nachträglichen Montage muß in der gewünschten Höhe ein 190 mm langes Fallrohrsegment herausgeschnitten werden. Durch Hoch- oder Herunterschwenken der Klappe wird das Regenwasser entweder in die Kanalisation oder z.B. in eine Regentonne geleitet.

EAN 4002644 ...
grau ... 080680
braun ... 081687

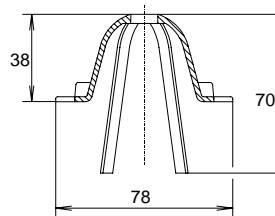
Rohrschelle mit Ringschraube DN 53



Zur Befestigung der Rohrschelle im Mauerwerk ist ein 8-mm-Dübel erforderlich. Die Fixierung der Fallrohre wird durch ein Ringschrauben-Set vereinfacht. Zu diesem Set gehören je 1x: Ringschraube, Gewindefschraube, U-Scheibe und Mutter

EAN 4002644 ... grau braun
... 080819 ... 081816

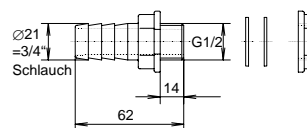
Laubfangkorb (schwarz) DN 53



Der Laubfangkorb wird in den Stutzen der Kastendachrinne eingesetzt und verhindert so eine Verstopfung des Fallrohres.

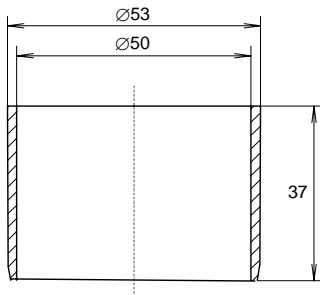
EAN 4002644 080826

Tonnenanschluß 3/4"



Mit dem Tonnenanschluß 3/4" können mehrere Regenwassertonnen miteinander verbunden werden. Der 3/4" Gartenschlauch gehört nicht zum Lieferumfang.

EAN 4002644 079554

Kastendachrinne – grau und braun RG 70**Bogenverbinder DN 53**

Mit dem Bogenverbinder
werden zwei Bögen direkt
miteinander verbunden.

EAN 4002644 ... grau braun
... 080734 ... 081731
